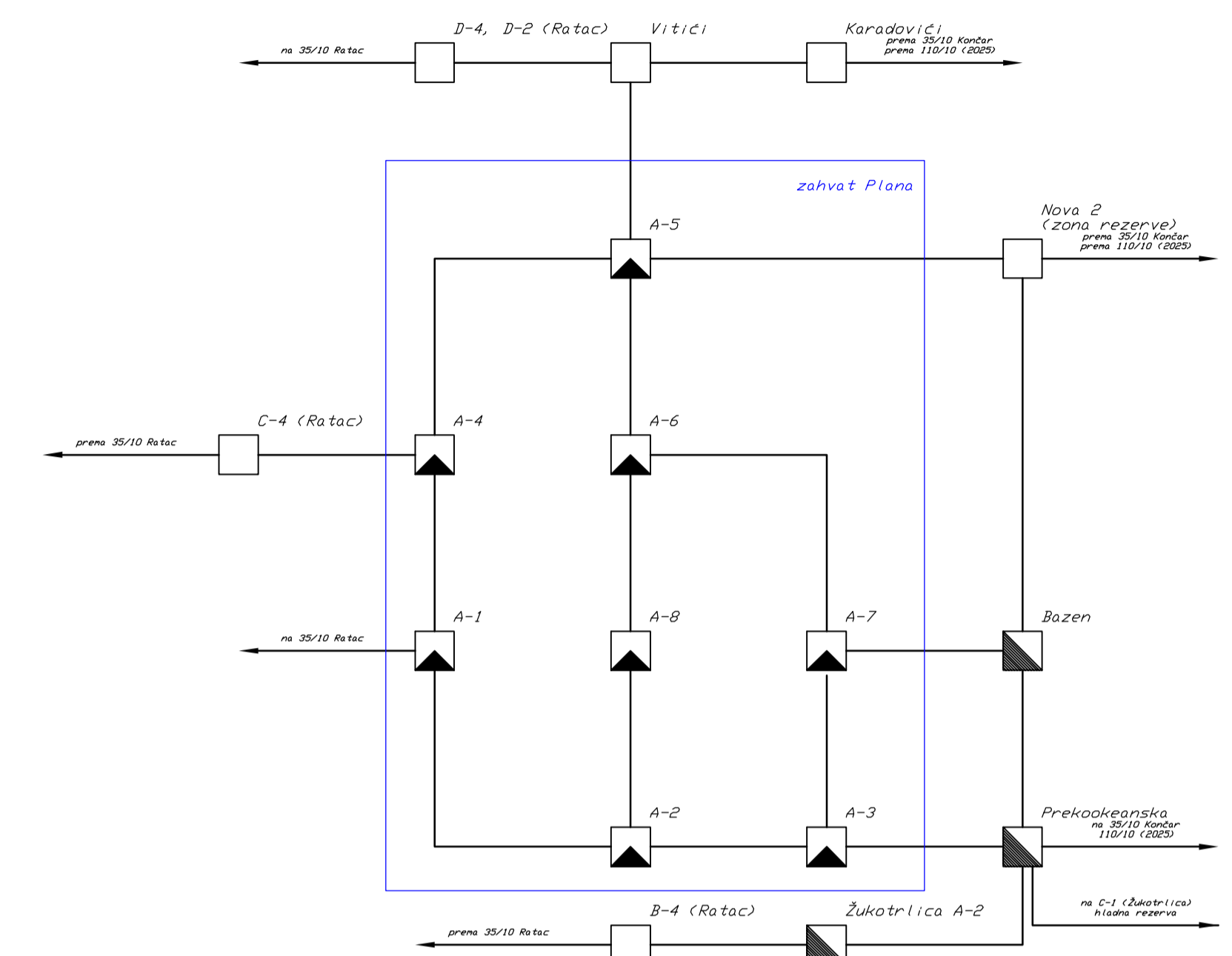
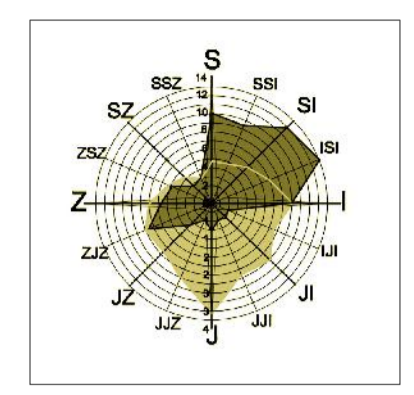


**LEGENDA:**

- TS 10/0, 4 kv, postojeca
- TS 10/0, 4 kv, 630 kWh
- TS 10/0, 4 kv, van Plana
- Podzemni vod 10 kv



## Detaljni urbanistički plan "ZELENI POJAS"

### STANJE I PLAN ELEKTROENERGETSKE INFRASTRUKTURE

**LEGENDA**

- GRANICA PLANSKOG DOKUMENTA
- GRANICA URBANISTIČKE PARCELE

**STANJE I PLAN ELEKTROENERGETSKE INFRASTRUKTURE**

- NADZEMNI ELEKTROVOD 10 KV
- ▨ KORIDOR NADZEMNOG ELEKTROVODA 10 KV
- PODZEMNI ELEKTROVOD 10 KV
- PODZEMNI ELEKTROVOD 10 KV NAKON IZMJESTAŠTA
- PODZEMNI ELEKTROVOD 10 KV IZMJESTAŠTA SE
- TS POSTOJEĆA TRAFOSTANICA
- TS PLANIRANA TRAFOSTANICA
- TSv PLANIRANA TRAFOSTANICA, VAN PLANA
- URBANISTIČKA PARCELA ZA TS

**Detaljni urbanistički plan "Zeleni pojas"**

naručilac:	OPŠTINA BAR	
obrađivač:	PLANING DOO NIK ŠIĆ društvo za planiranje i projektovanje	
naziv karte:	STANJE I PLAN ELEKTROENERGETSKE INFRASTRUKTURE	datum: avgust, 2011.
odgovorni planer:	Mirjana Nikolić, dpp Vladimir Durotović, die	razmjera karte: 1:1000
faza:	USVOJENO REŠENJE	redni broj: 11