
IZVOĐAČKI PROJEKAT ŠTANDA ZA POTREBE TURISTIČKE ORGANIZACIJE BAR

Objekat: **Štand**
Lokacija: **Bar**
Investitor: **Turistička organizacija Bar**
Projekatnat: **AM Studio inženjering d.o.o. Bar**

Oktoabar 2019. godine



SADRŽAJ

GRAFIČKA DOKUMENTACIJA

1. Osnova	R 1:20
2. Osnova poda	R 1:20
3. Presek 1	R 1:20
4. Presek 2	R 1:20
5. Presek 3	R 1:20
6. Presek 4	R 1:20
7. Osnova krovne konstrukcije	R 1:20
8. Izgled 1	R 1:20
9. Izgled 2	R 1:20
10. Izgled 3	R 1:20
11. Izgled 4	R 1:20
12. Vrata	R 1:20
13. Prozor	R 1:20
14. Detalj „A“	R 1:20

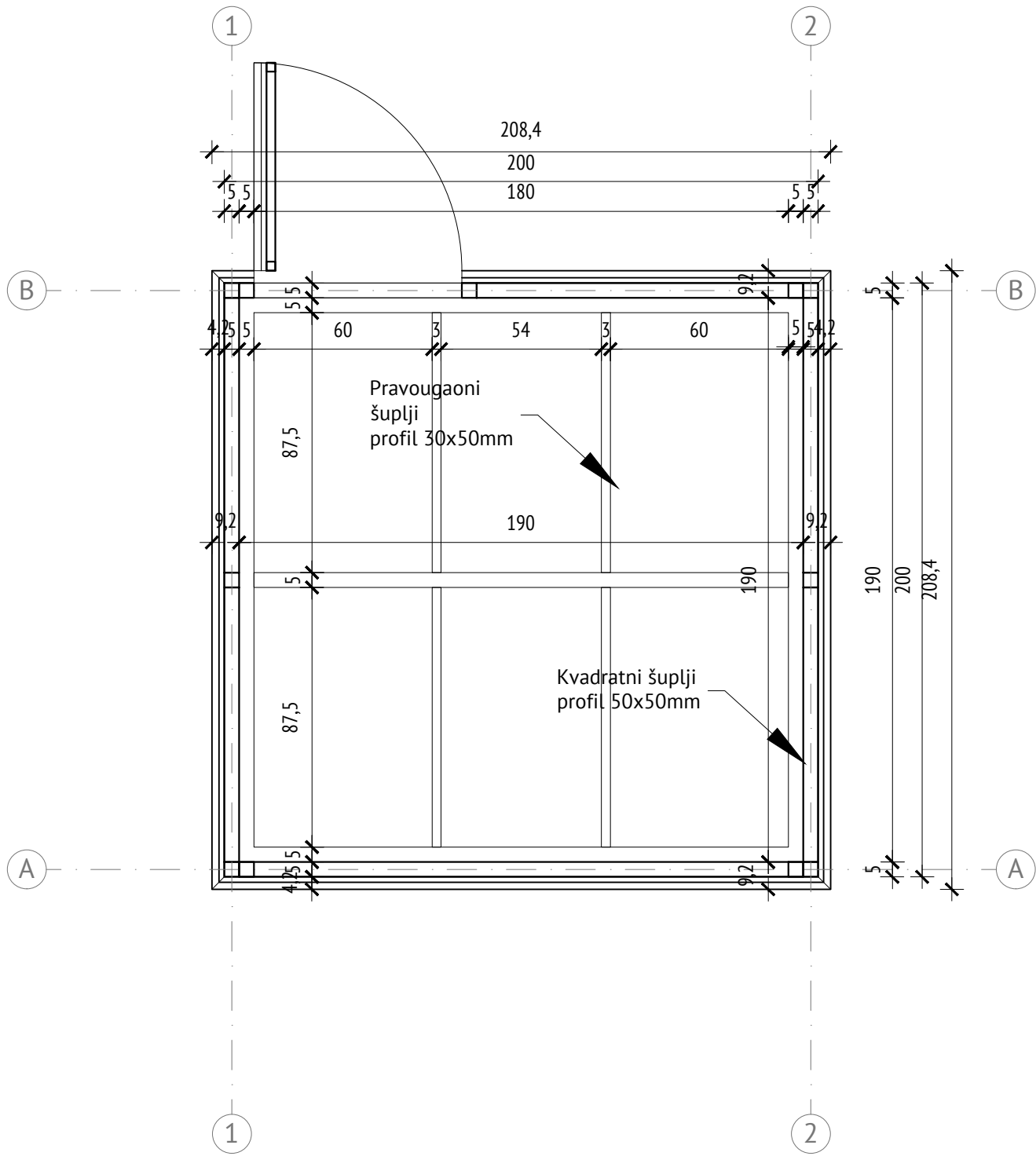
3D prikaz metalne konstrukcije

3D prikaz izgleda štanda

ELEKTROTEHNIČKE INSTALACIJE

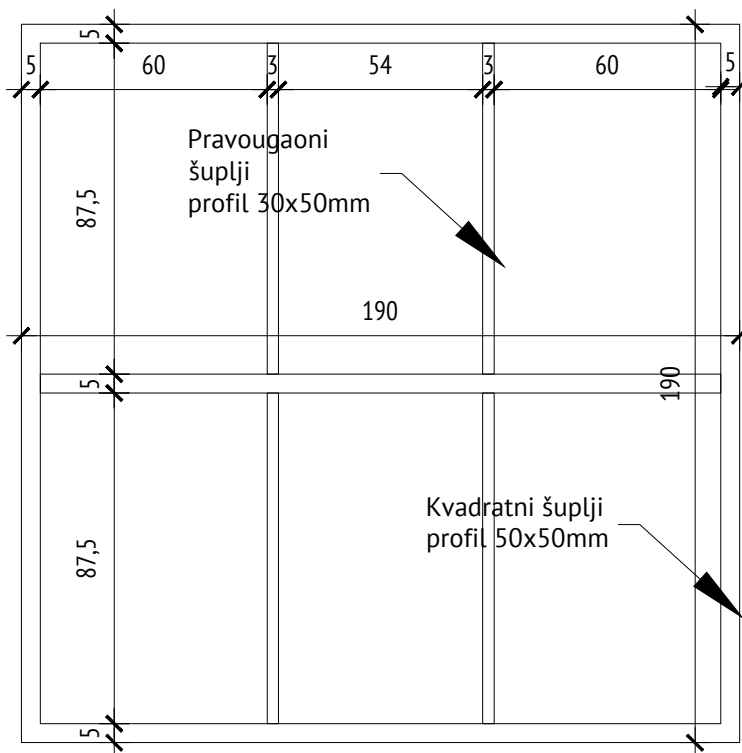
- Opšta potrošnja
- Osvjetljenje

ARHITEKTURA | GRAFIČKA DOKUMENTACIJA



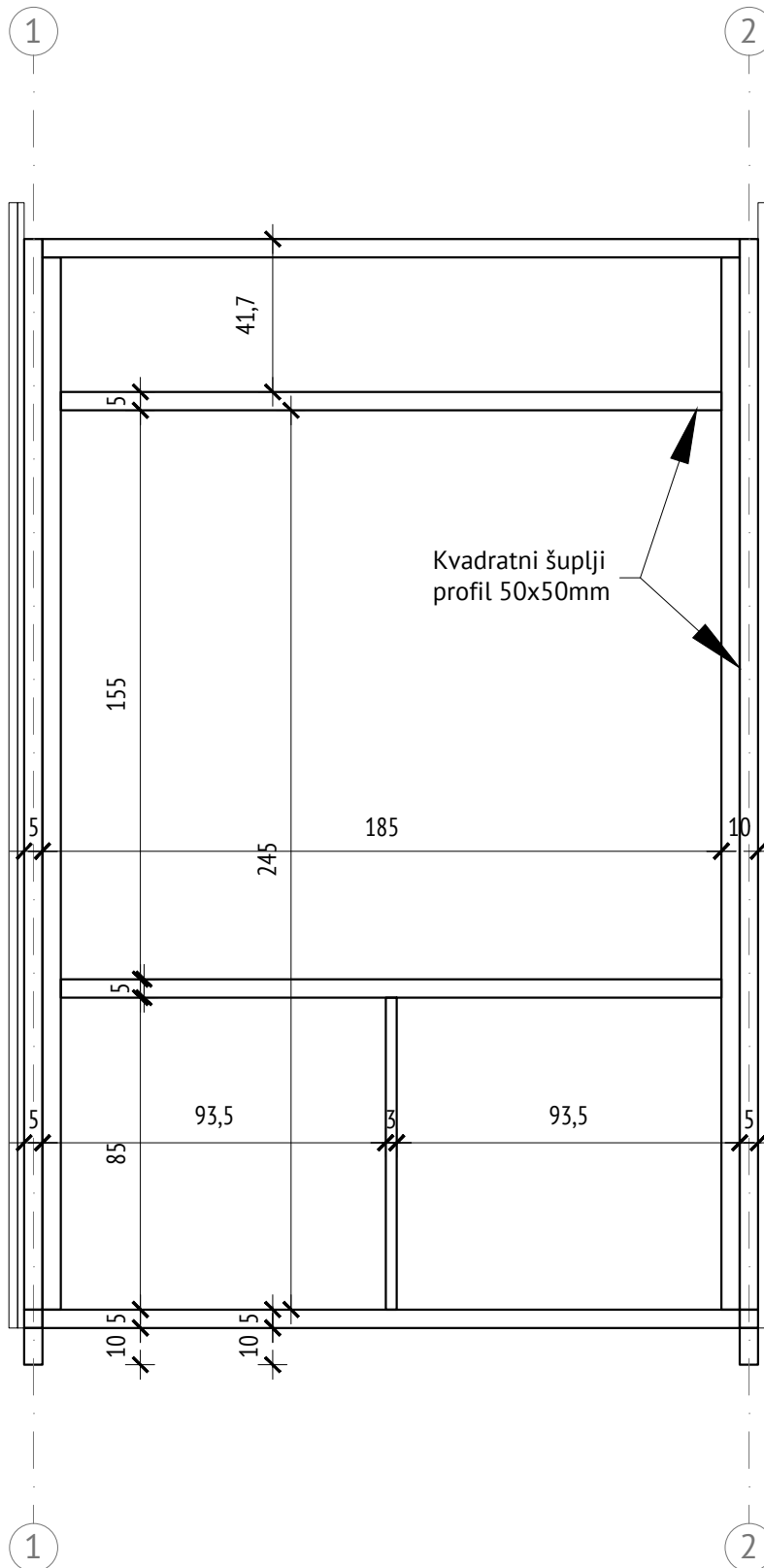
Investitor: Turistička organizacija Bar	Vrsta tehničke dokumentacije: IDEJNO RJEŠENJE	Dio tehničke dokumentacije: ARHITEKTURA	
Objekat: Novogodišnji štand	Prilog: OSNOVA	RAZMJERA: R 1:20	Br.pr.:
Lokacija: Bar		Datum: Okt. 2019.	01

H/B=210/297 (0,06 m²)



Investitor: Turistička organizacija Bar	Vrsta tehničke dokumentacije: IDEJNO RJEŠENJE	Dio tehničke dokumentacije: ARHITEKTURA	
Objekat: Novogodišnji štand	Prilog: KONSTRUKCIJA PODA	RAZMJERA: R 1:20	Br.pr.: 02
Lokacija: Bar		Datum: Okt. 2019.	

H/B=210/297 (0,06 m²)



Investitor:
Turistička organizacija Bar

Vrsta tehničke dokumentacije:
IDEJNO RJEŠENJE

Dio tehničke dokumentacije:
ARHITEKTURA

Objekat:
Novogodišnji štand

Prilog:

RAZMJERA:
R 1:20

Br.pr.:

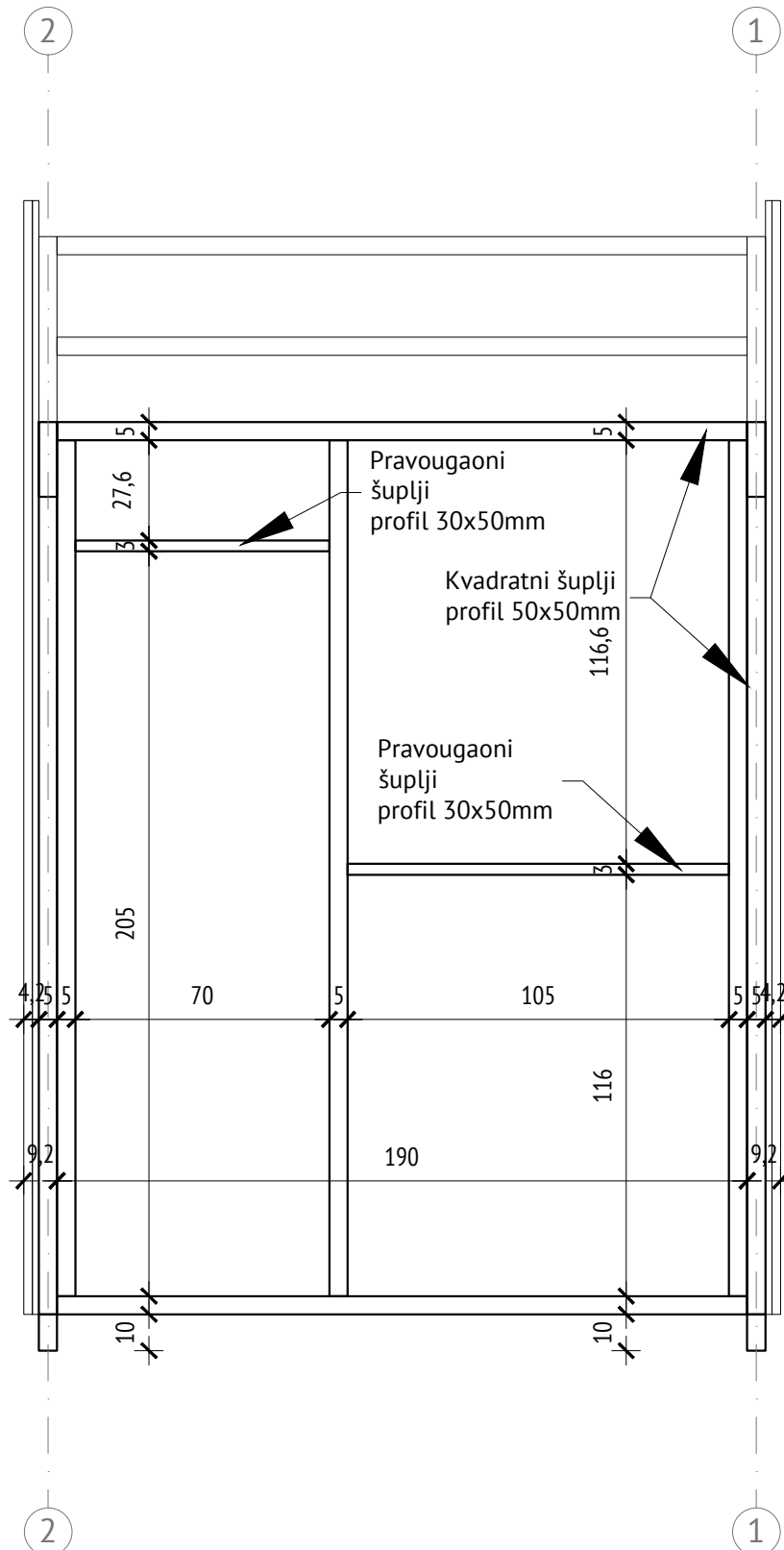
Lokacija:
Bar

PRESEK 1

Datum:
Okt. 2019.

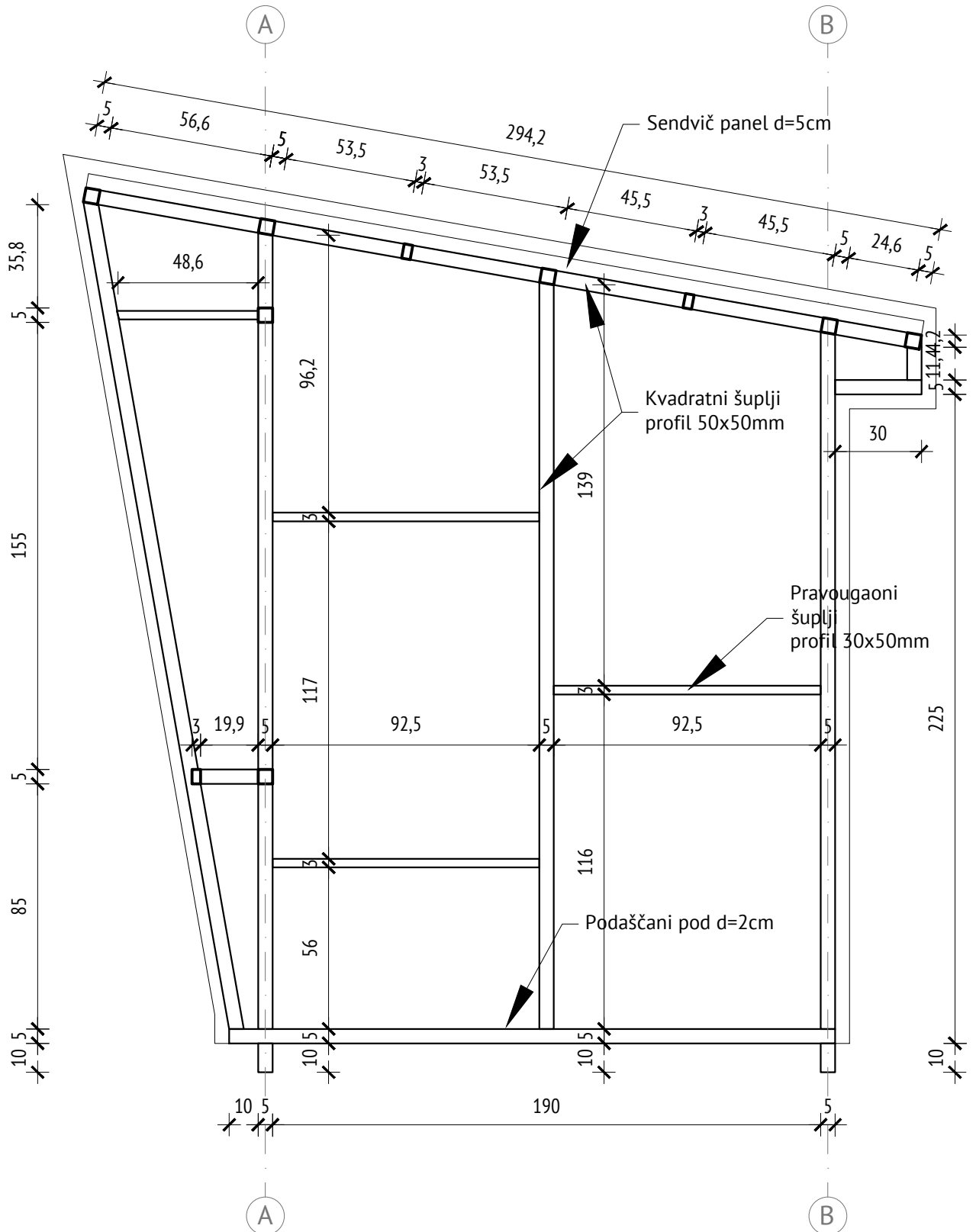
03

H/B=210/297 (0,06 m²)



Investitor: Turistička organizacija Bar	Vrsta tehničke dokumentacije: IDEJNO RJEŠENJE	Dio tehničke dokumentacije: ARHITEKTURA	
Objekat: Novogodišnji štand	Prilog: PRESEK 3	RAZMJERA: R 1:20	Br.pr.: 05
Lokacija: Bar		Datum: Okt. 2019.	

H/B=210/297 (0,06 m²)



Investitor:
Turistička organizacija Bar

Vrsta tehničke dokumentacije:
IDEJNO RJEŠENJE

Dio tehničke dokumentacije:
ARHITEKTURA

Objekat:
Novogodišnji štand

Prilog:

RAZMJERA:
R 1:20

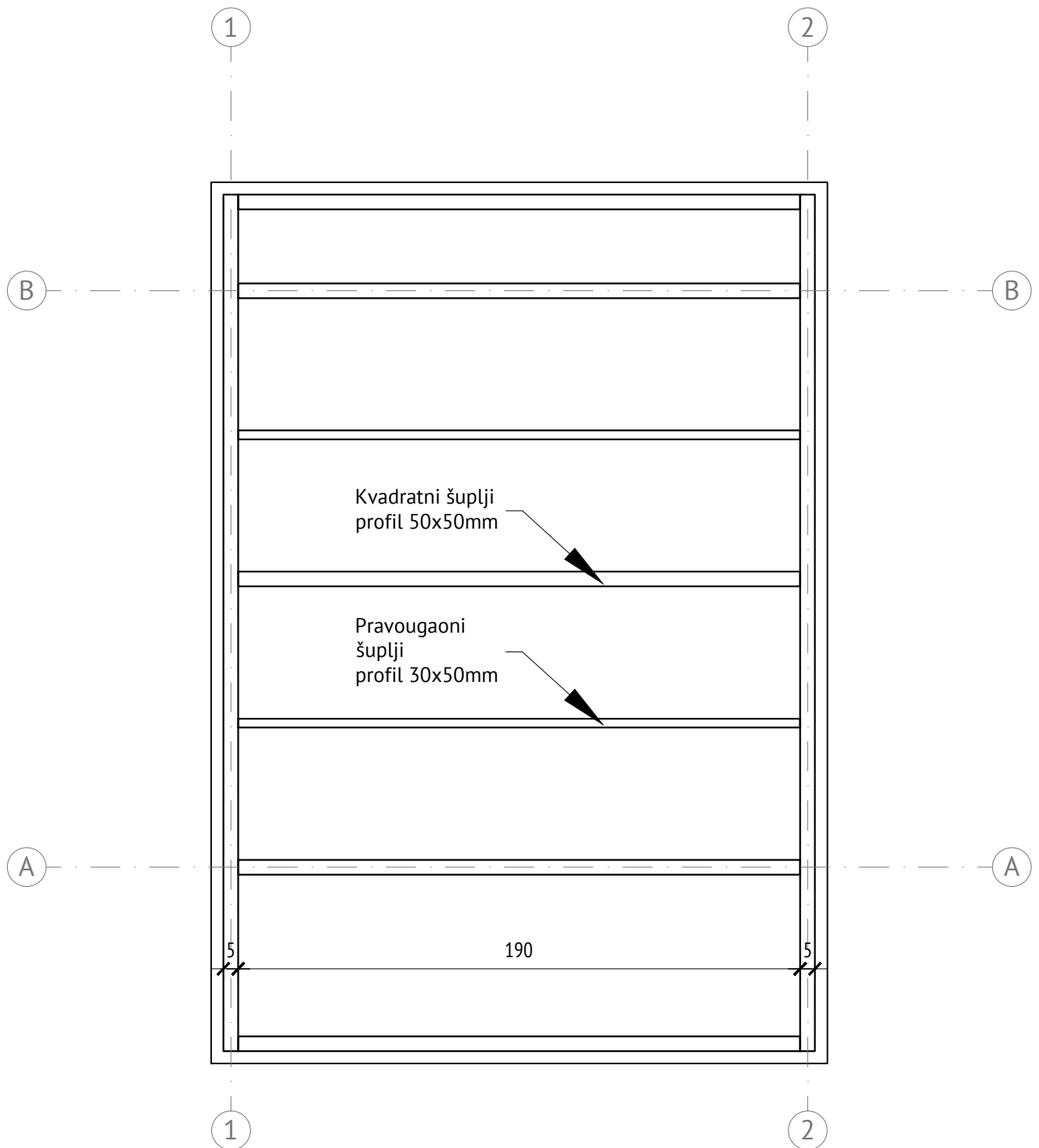
Br.pr.:

Lokacija:
Bar

PRESEK 4

Datum:
Okt. 2019.

06



Investitor:
Turistička organizacija Bar

Vrsta tehničke dokumentacije:
IDEJNO RJEŠENJE

Dio tehničke dokumentacije:
ARHITEKTURA

Objekat:
Novogodišnji štand

Prilog:
OSNOVA KROVNE KONSTRUKCIJE

RAZMJERA:
R 1:20

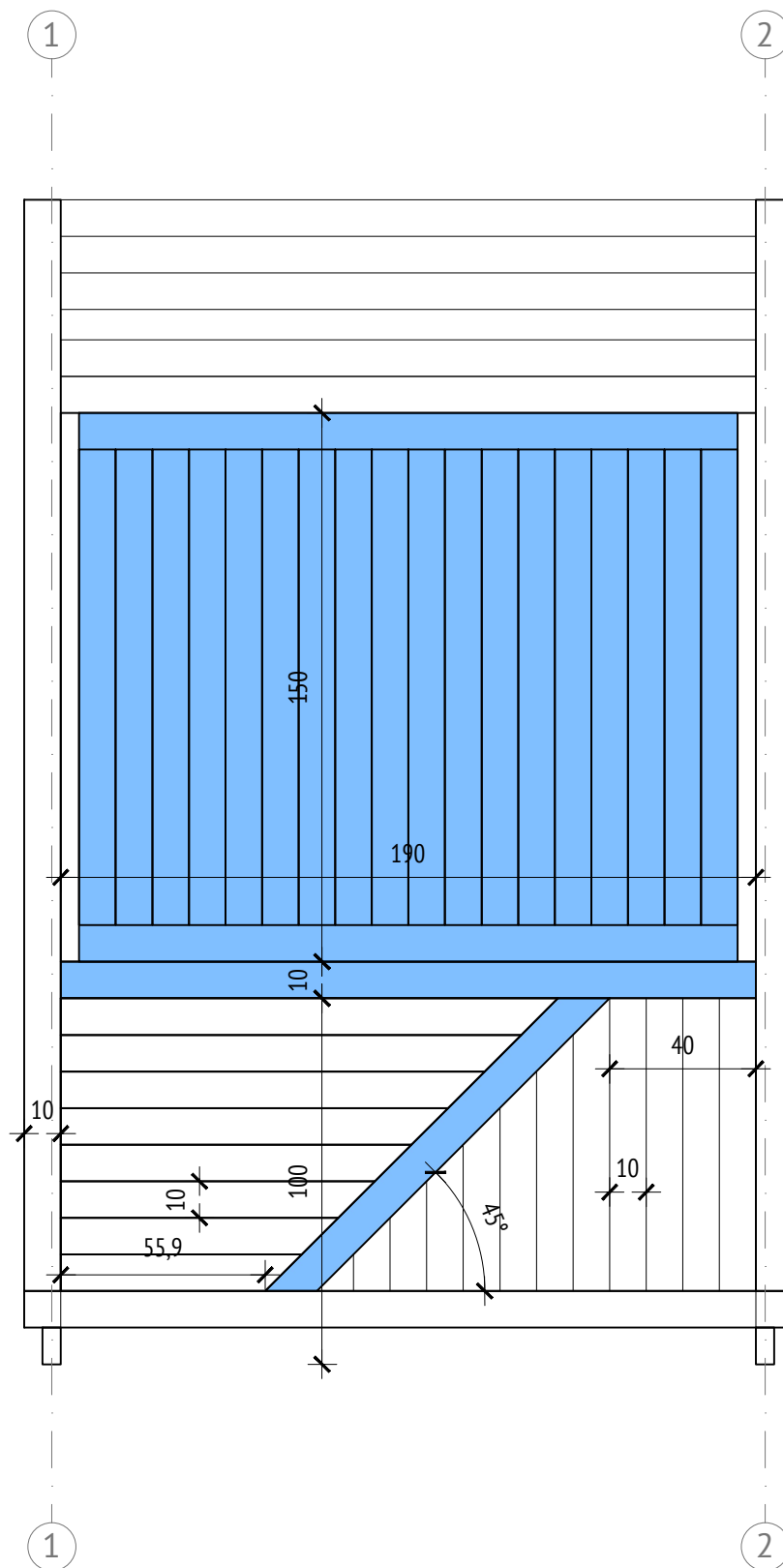
Br.pr.:

Lokacija:
Bar

Datum:
Okt. 2019.

07

H/B=210/297 (0,06 m²)



Investitor:
Turistička organizacija Bar

Vrsta tehničke dokumentacije:
IDEJNO RJEŠENJE

Dio tehničke dokumentacije:
ARHITEKTURA

Objekat:
Novogodišnji štand

Prilog:

RAZMJERA:
R 1:20

Br.pr.:

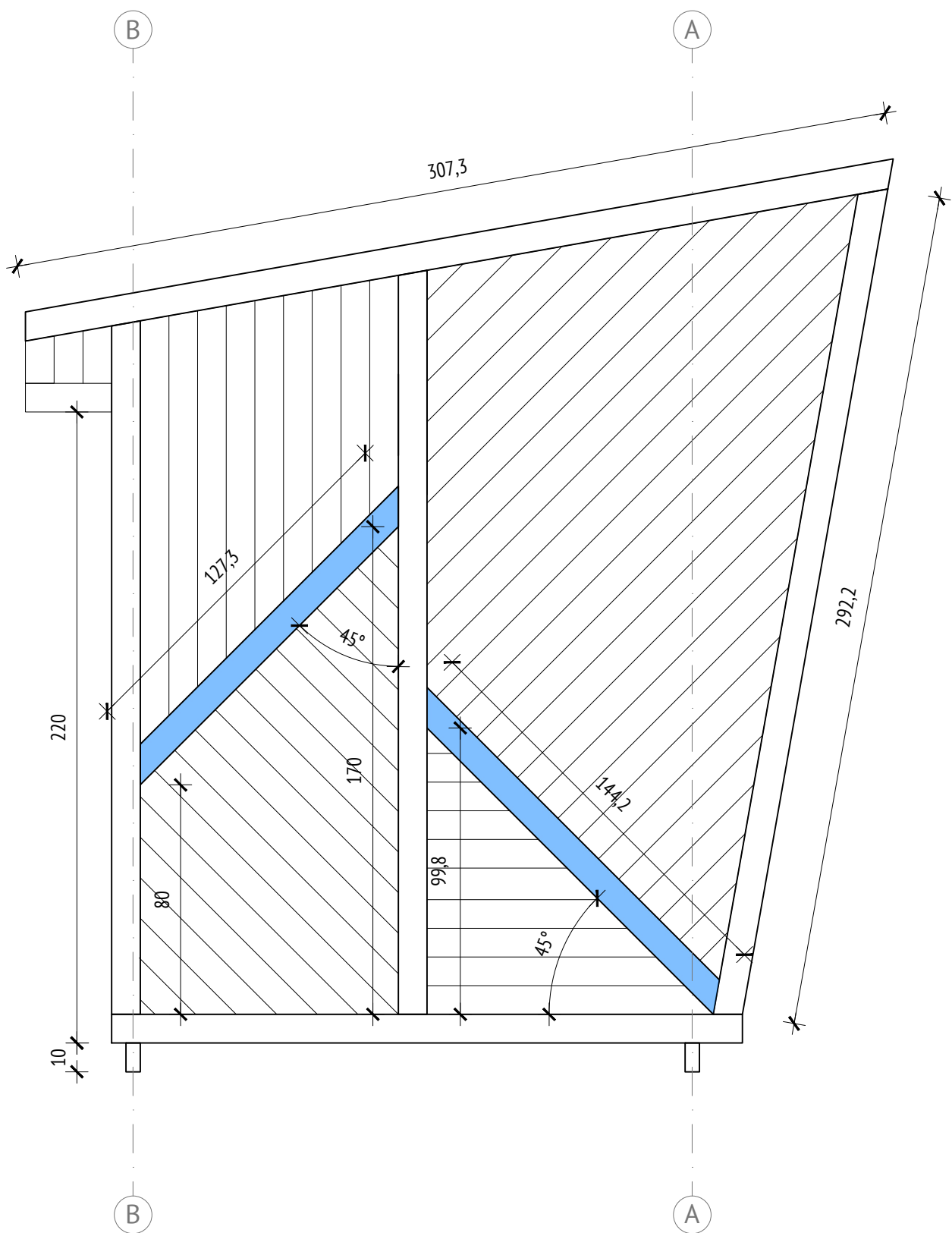
Lokacija:
Bar

IZGLED 01

Datum:
Okt. 2019.

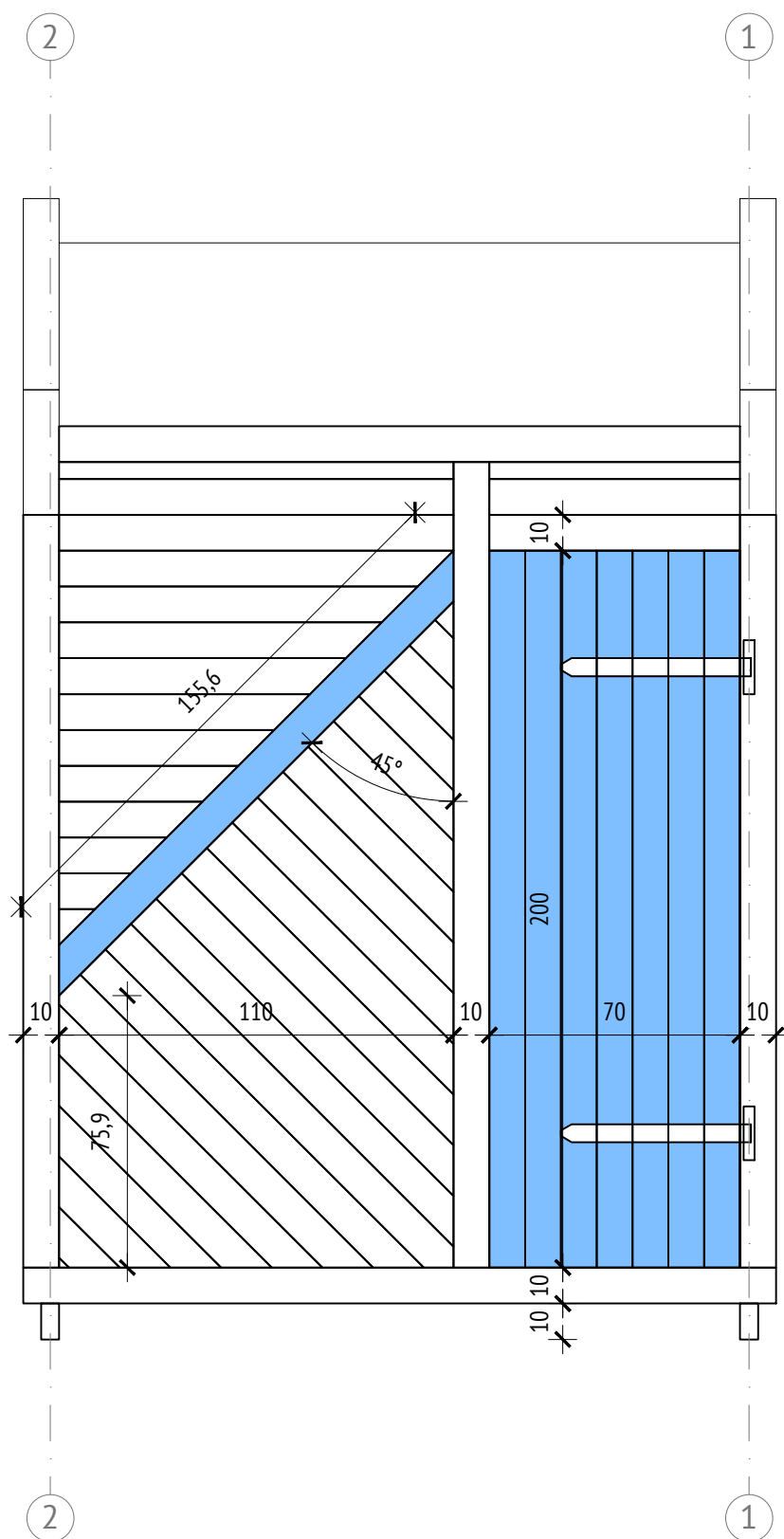
08

H/B=210/297 (0,06 m²)



Investitor: Turistička organizacija Bar	Vrsta tehničke dokumentacije: IDEJNO RJEŠENJE	Dio tehničke dokumentacije: ARHITEKTURA	
Objekat: Novogodišnji štand	Prilog:	RAZMJERA: R 1:20	Br.pr.:
Lokacija: Bar	IZGLED 02	Datum: Okt. 2019.	09

$H/B=210/297$ (0,06 m²)



Investitor:
Turistička organizacija Bar

Vrsta tehničke dokumentacije:
IDEJNO RJEŠENJE

Dio tehničke dokumentacije:
ARHITEKTURA

Objekat:
Novogodišnji štand

Prilog:

RAZMJERA:
R 1:20

Br.pr.:

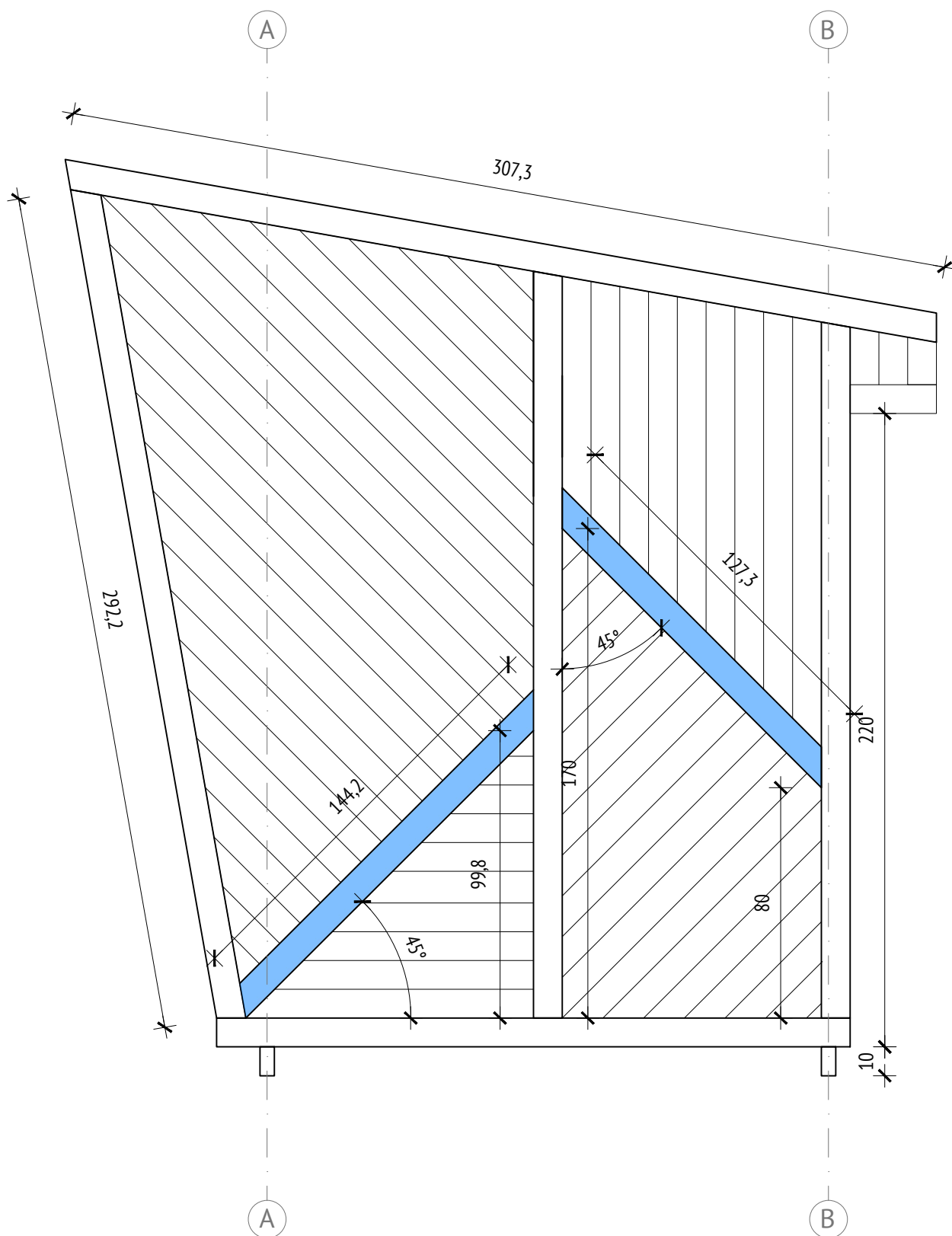
Lokacija:
Bar

IZGLED 03

Datum:
Okt. 2019.

10

H/B=210/297 (0,06 m²)



Investitor:
Turistička organizacija Bar

Vrsta tehničke dokumentacije:
IDEJNO RJEŠENJE

Dio tehničke dokumentacije:
ARHITEKTURA

Objekat:
Novogodišnji štand

Prilog:

RAZMJERA:
R 1:20

Br.pr.:

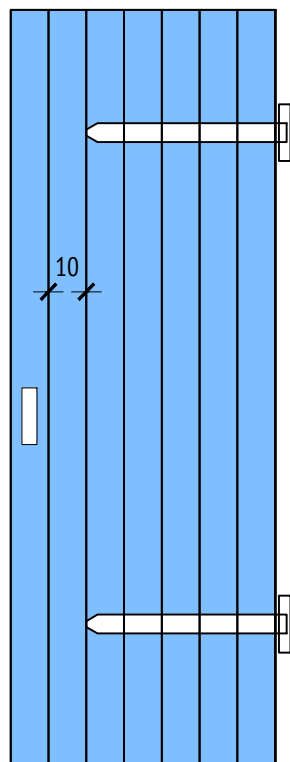
Lokacija:
Bar

IZGLED 02

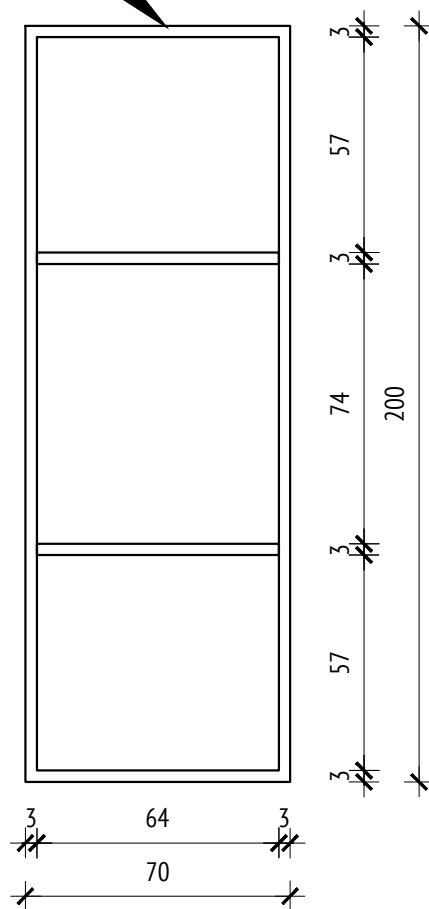
Datum:
Okt. 2019.

11

H/B=210/297 (0,06 m²)



Kvadratni šuplji profil 30x30mm



Investitor:
Turistička organizacija Bar

Vrsta tehničke dokumentacije:
IDEJNO RJEŠENJE

Dio tehničke dokumentacije:
ARHITEKTURA

Objekat:
Novogodišnji štand

Prilog:

RAZMJERA:
R 1:20

Br.pr.:

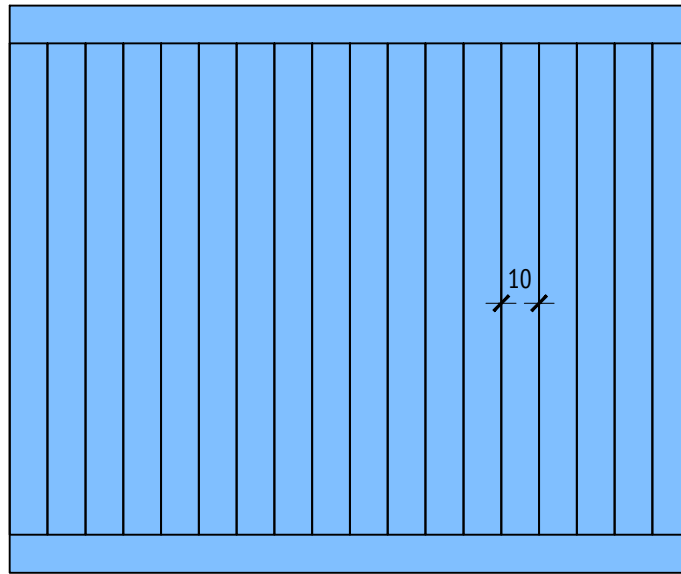
Lokacija:
Bar

VRATA

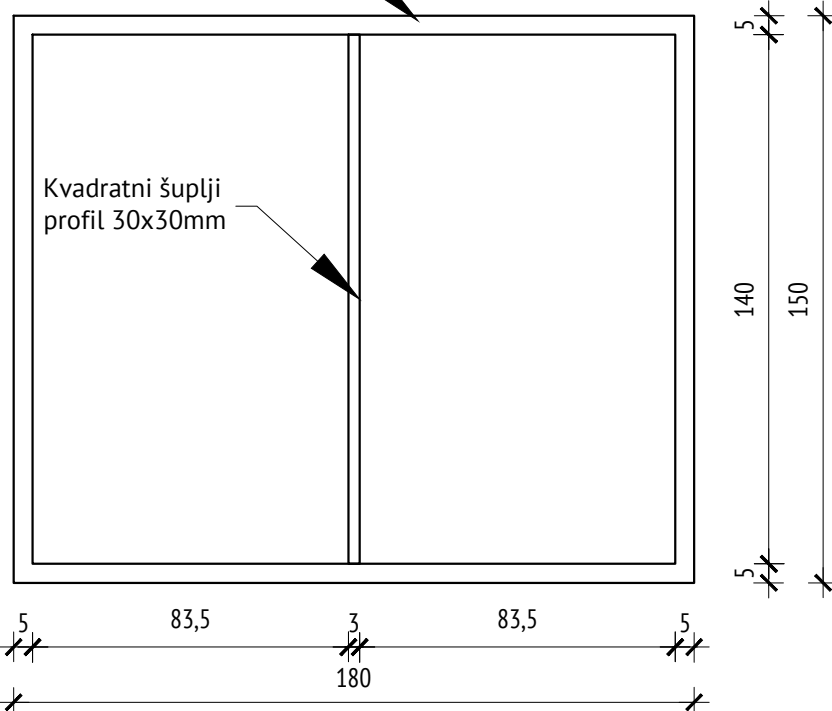
Datum:
Okt. 2019.

12

H/B=210/297 (0,06 m²)



Pravougaoni
šuplji
profil 30x50mm



Investitor:
Turistička organizacija Bar

Vrsta tehničke dokumentacije:
IDEJNO RJEŠENJE

Dio tehničke dokumentacije:
ARHITEKTURA

Objekat:
Novogodišnji štand

Prilog:

RAZMJERA:
R 1:20

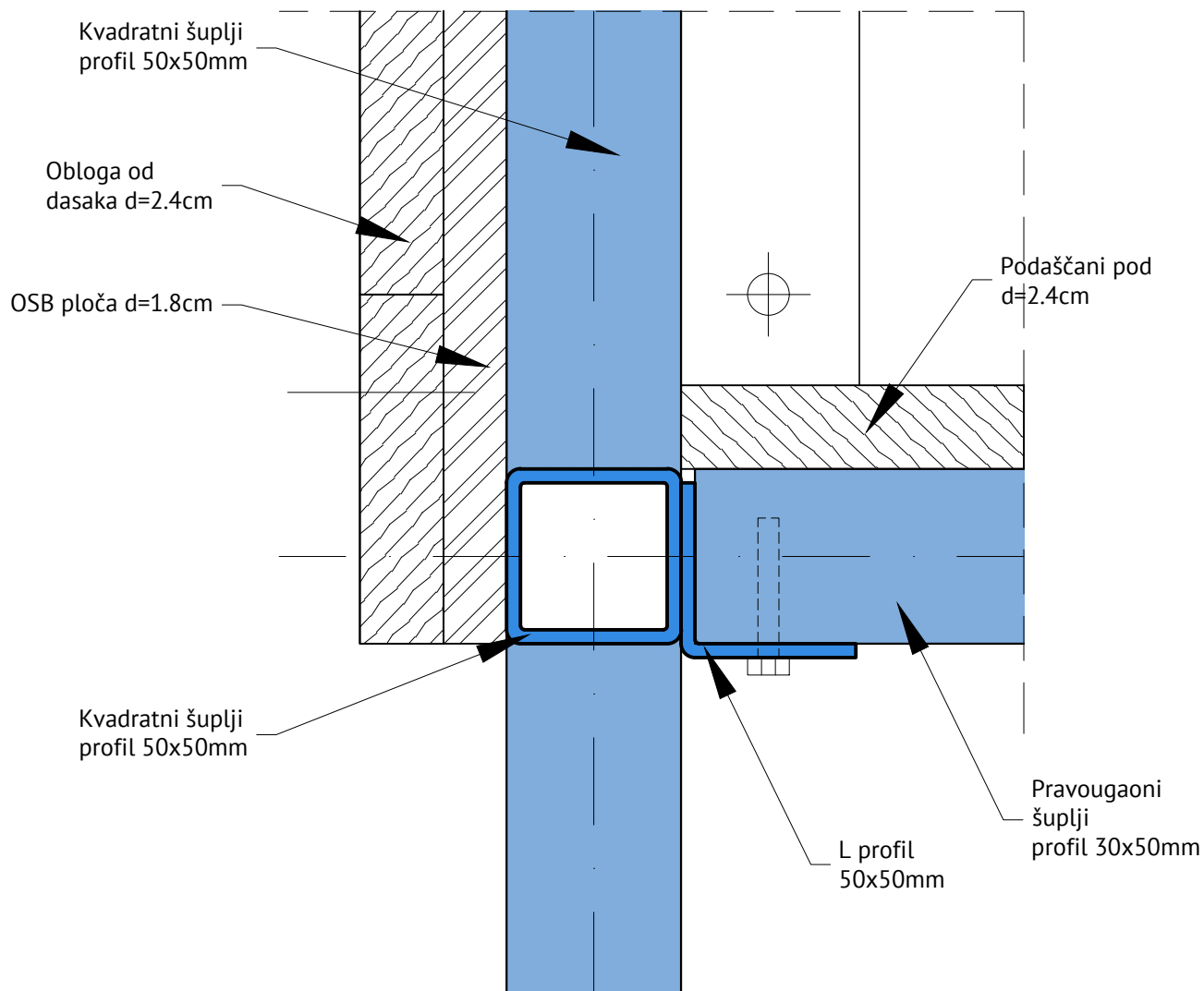
Br.pr.:

Lokacija:
Bar

PROZOR

Datum:
Okt. 2019.

13



Investitor:
Turistička organizacija Bar

Vrsta tehničke dokumentacije:
IDEJNO RJEŠENJE

Dio tehničke dokumentacije:
ARHITEKTURA

Objekat:
Novogodišnji štand

Prilog:

RAZMJERA:
R 1:2

Br.pr.:

Lokacija:
Bar

DETALJ "A"

Datum:
Okt. 2019.

14

ARHITEKTURA | 3D PRIZKAZ METALNE KONSTRUKCIJE









ARHITEKTURA | 3D PRIKAZ IZGLEDA ŠTANDA





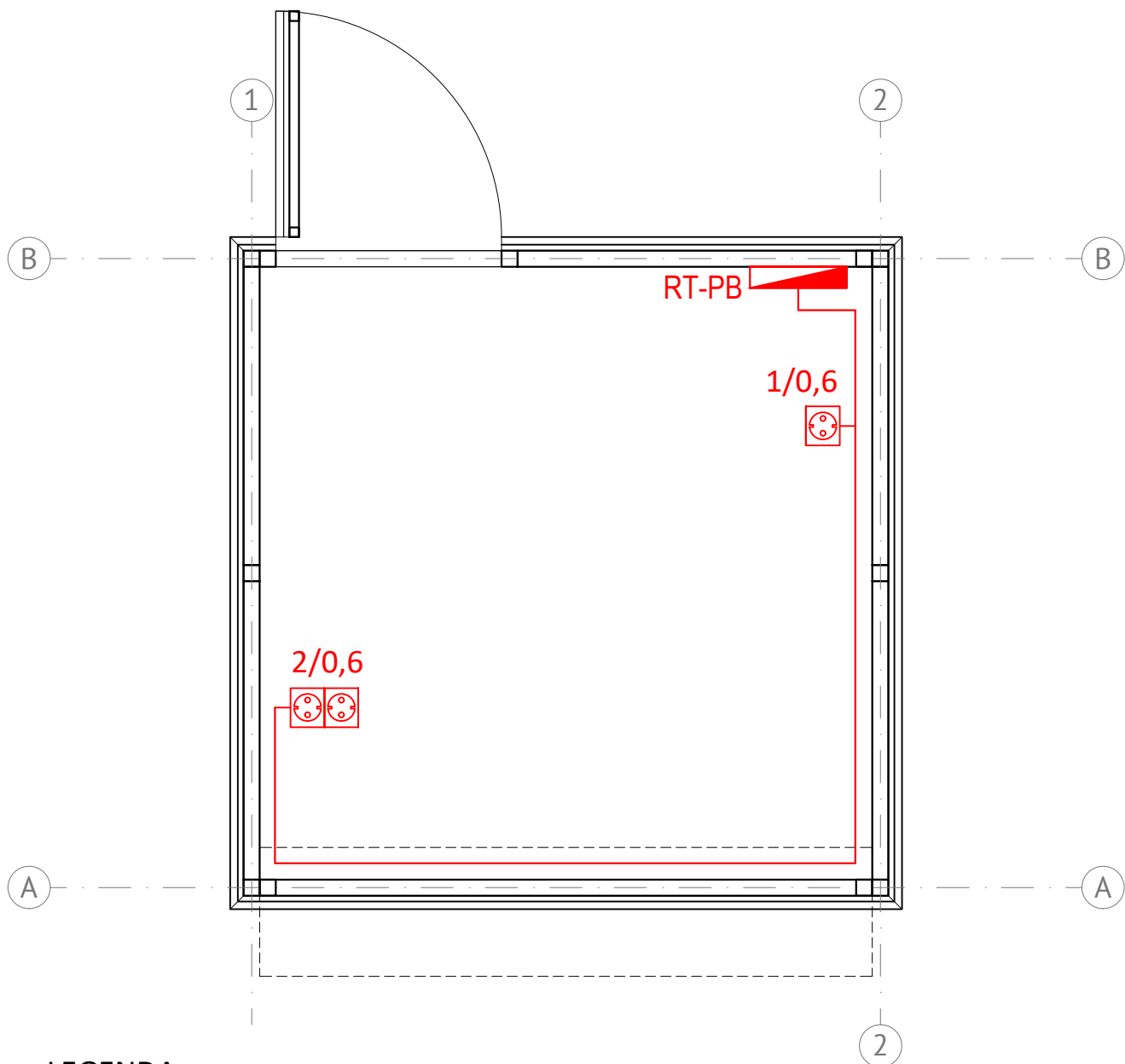




Štand - Turistička organizacija Bar



ELEKTROTEHNIČKE INSTALACJE |



LEGENDA:

Za 1 priključnicu:

- monofazna šuko priključnica 2P+E, 16A - kom 1;
- ugradna PVC kutija $\varnothing 60$;
- nosač modula 2M;
- dekorativni ram 2M.



Za 2 priključnice:

- monofazna šuko priključnica 2P+E, 16A - kom 2;
- ugradna PVC kutija 4M;
- nosač modula 4M;
- dekorativni ram 4M



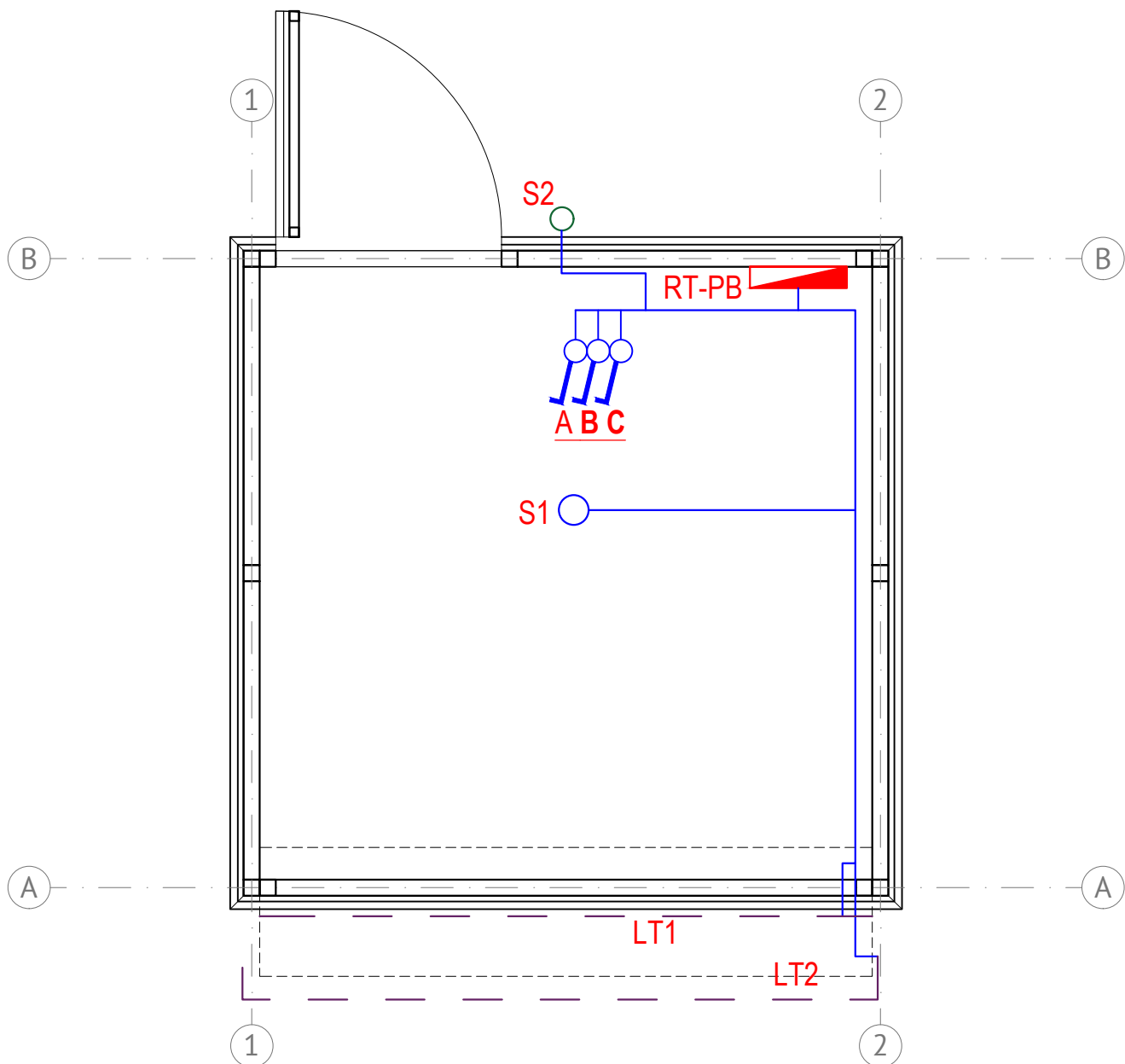
broj strujnog kruga

1/0,3

visina montaže utičnice (od gotovog poda)



Investitor: Turistička organizacija Bar	Vrsta tehničke dokumentacije: IDEJNO RJEŠENJE	Dio tehničke dokumentacije: ELEKTROTEHNIČKE INSTALACIJE	
Objekat: Novogodišnji štand	Prilog: OPŠTA POTROŠNJA	RAZMJERA: R 1:20	Br.pr.: 01
Lokacija: Bar		Datum: Okt. 2019.	



LEGENDA:

- (S1) Svjetiljka sa ovjesnim priborom, LED 10W, 3000K, IP44, interni on/off predspojni uređaj, po izboru Investitora.
- (S2) Svjetiljka sa ovjesnim priborom, LED 7W, 3000K, IP44, interni on/off predspojni uređaj, po izboru Investitora.
- (LT1) Led traka 4,8W/m, 3000 K, IP44, 24Vdc, montirana u Al profilu sa difuzorom. Uz LED traku se isporučuje predspojni uređaj 230Vac/24Vdc, 50W, i montira se unutar sanki. Led traka se montira na visini 0,9 od gotovog poda (ispod pulta)
- (LT2) Led traka 4,8W/m, 3000 K, IP44, 24Vdc, montirana u Al profilu sa difuzorom. Uz LED traku se isporučuje predspojni uređaj 230Vac/24Vdc, 50W, i montira se unutar sanki. Led traka se montira od visine pulta na 1,1m do plafona pa se spušta do suprotne strane pulta

Za 3 obična prekidača:



- obični prekidač 1M, 10A - kom 3;
- nadgradna PVC kutija 3M;
- nosač modula 3M;
- dekorativni ram 3M.

Investitor: Turistička organizacija Bar	Vrsta tehničke dokumentacije: IDEJNO RJEŠENJE	Dio tehničke dokumentacije: ELEKTROTEHNIČKE INSTALACIJE	
Objekat: Novogodišnji štand	Prilog: OSVJETLJENJE	RAZMJERA: R 1:20	Br.pr.: 02
Lokacija: Bar		Datum: Okt. 2019.	